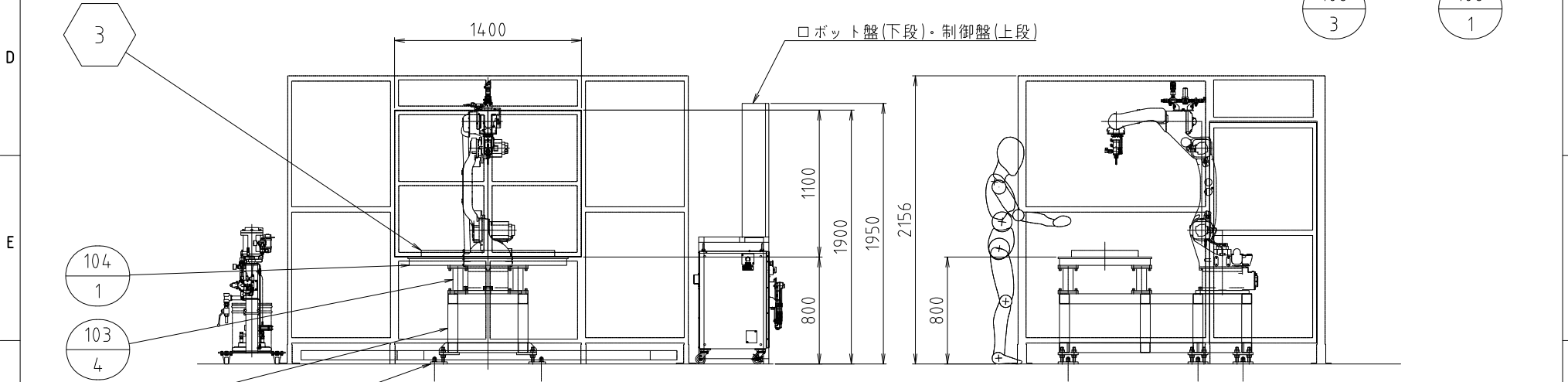
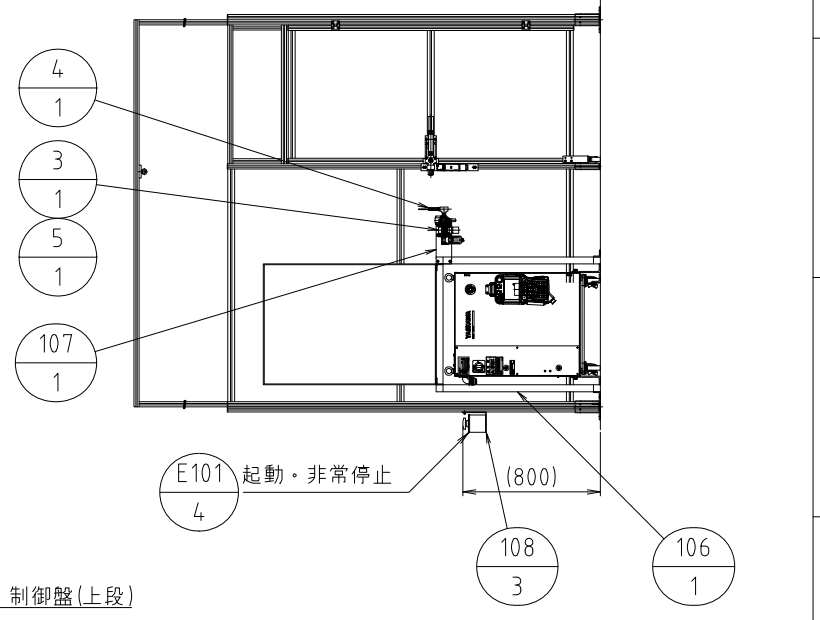


項目	数量	名前	規格	ベンダー	注記
1	6	ケミカルアンカー	R-16N	日本デコワックス	
2	6	寸切ボルト(ユニクロ)	M16x180(先端片面カット)	太陽ネジ	
3	1	フィルタ・レギュレータ	AC30B-03G-V	SMC	
4	1	圧力スイッチ	IS10-01S-Z	SMC	
5	1	サイレンサ	AN20-02	SMC	



SCALE		DATE		CUSTOMER NAME		JOB NUMBER	
1:30		2016/5/26					
APPROVED	CHECKED	DESIGNED	DRAWN	JOB NAME		DRAWING NUMBER	
THIRD ANGLE PROJECTION				DRAWING TITLE		UNITEC 株式会社ユニテック・アルファ	