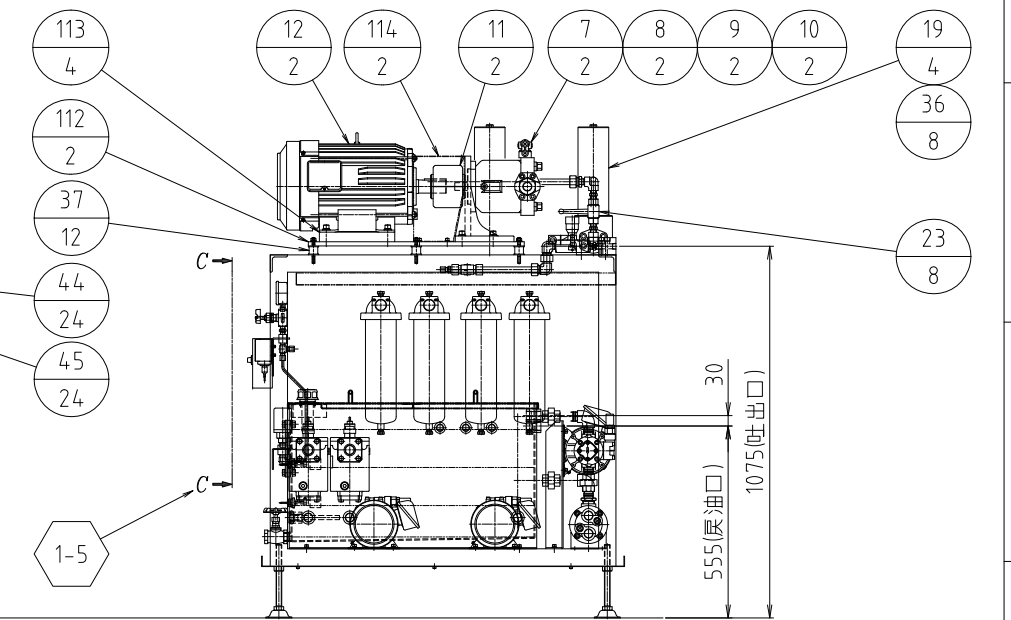


項目	数量	名前	規格	ベンダー	注記
7	2	ピストンポンプ	A10V028DR/31R-PPC12N00M	Rexroth	
8	2	フート	LK2/0	Rexroth	
9	2	フランジ	FHA020/020/00	Rexroth	
10	2	フランジ	FHA032/032/00	Rexroth	
11	2	チェーンカップリング	CR8018FB-H38JxH22J	椿本	
12	2	全閉外扇型電動機	SF-PR(200V-4P-7.5kW)	三菱	
13	2	インラインチェック弁	CI-03T-A1	Rexroth	
16	4	インラインアキュムレーター	D125-02-20(N2=16MPa)	中村工機	
19	4	ラインフィルター	UH210G16082G/UE210AP08Z/RCAZ18M091Z	日本ボール	
23	8	ボールバルブ	BV-T03-21	廣瀬バルブ	
24	2	リリーフ弁	TOP-2VBD0.4	NOP	
36	8	SAEフランジ	1131-25-Rc1"(Oリング付)	フジトク	
37	12	防振ゴム	KA-30-26H	倉敷ゴム	
38	6	アジャスター	NFJN16-180	MISUMI	
39	8	Uボルト	A10607-0084	アカギ	
40	6	シールワッシャ	GSWM16	MISUMI	
41	21	シールワッシャ	GSW5	MISUMI	
44	24	六角支柱	LSBRK12-80	MISUMI	
45	24	シールワッシャ	GSW6	MISUMI	



SCALE 1:15		DATE 2016/09/30		CUSTOMER NAME		JOB NUMBER	
APPROVED	CHECKED	DESIGNED	DRAWN	JOB NAME		DRAWING NUMBER	
THIRD ANGLE PROJECTION				DRAWING TITLE		 株式会社ユニテック・アルファ	