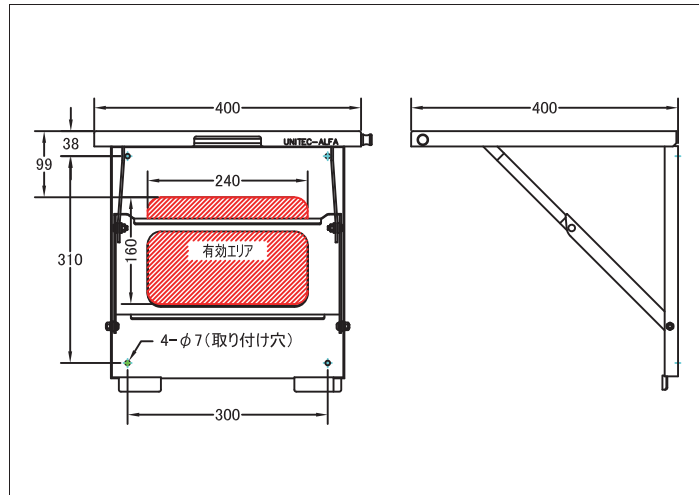
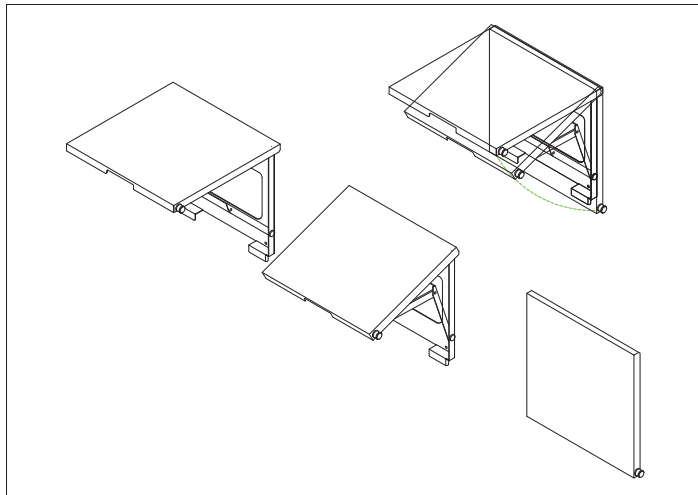


ユニテール展開図



ユニテールの特徴

- ・省スペースで、必要なときに、パソコンの置き台、その他作業台としてご利用できます。
- ・折りたためば、**厚さ 25mm**。スペースを取りません。
- ・片手で開いて、テーブルにすることが出来ます。
- ・振動などで誤って開くことがない様に、閉めたときに**ロックが出来る**仕様です。
- ・制御盤・操作盤・壁などに、**ボルト 4点で簡単に取り付け**できます。
- ・使用例のように、テーブル内部にある開口を利用し、スペースを無駄にすることなく、コンセントや通信ポートなどの部品を取り付けが出来ます。
- ・標準色はどんな制御盤色にも合う、クリーム塗装 (マンセル 2.5Y9/1) です。
- ・テーブルの設計・製作には、相応なコストがかかりますので、導入しやすい価格設定にしております。

基本仕様

製品名	ユニテール -44	サイズ	・ H350×W300 UNI-TBL-3530 (準標準)
型式	UNI-TBL-44		・ H350×W350 UNI-TBL-3535 (準標準)
厚み	D25 (mm)		・ H350×W400 UNI-TBL-3540 (準標準)
最大荷重	20kg		・ H400×W300 UNI-TBL-4030 (準標準)
重量	約 5kg		・ H400×W350 UNI-TBL-4035 (準標準)
仕上げ	クリーム塗装 マンセル 2.5Y9/1		・ H400×W400 UNI-TBL-44 (標準)
材質	スチール	価格	19,500 円 (税別)
納期	在庫切れの場合は約 2 週間 (お問い合わせ下さい)		※標準 (塗装色は2.5Y9/1) は+5,000円、納期約2週間。

※上記以外のサイズ・塗装色にも対応いたします。

詳しくは、下記「お問い合わせ先」までお問い合わせ下さい。

★お願い

出荷時に組立チェックは行っておりますが、ご使用前には毎回、必ず製品の動作確認を行って下さい。

安全の為、使用后には毎回テーブルを閉じてください。

落下時の補償は致しかねますので、ご了承下さい。

※製品向上の為に、予告無く改良する事があります。

お問い合わせ先

株式会社 ユニテック・アルファ

〒373-0813 群馬県太田市内ヶ島町 1096-1

Tel 0276-60-2244 Fax 0276-60-2245

URL <https://www.unitec-alfa.co.jp>