

# 開放タイプ図面入れ ユニポケット



UNI-POCKET

制御盤内、壁などに、ビスで取り付けるタイプです。

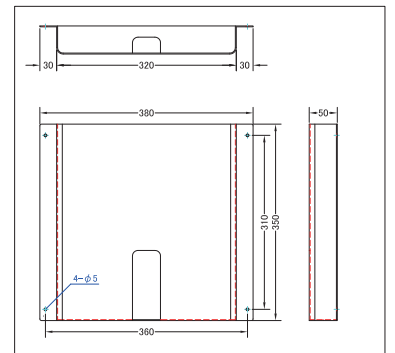
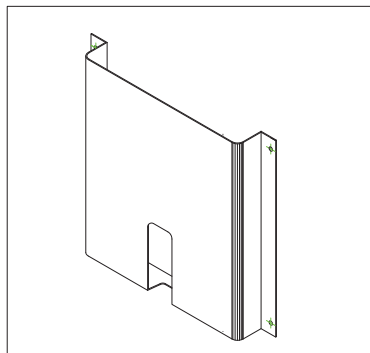
もちろん制御盤外にも取り付け可能です。

図面、マニュアル等は装置の必需品であり、設備のそばに大切に保管すべき書類です。

A4ファイルがスッポリ入る、余裕のサイズです。

## ユニポケット 設置例

### ユニポケット -50



### ユニポケット -100

